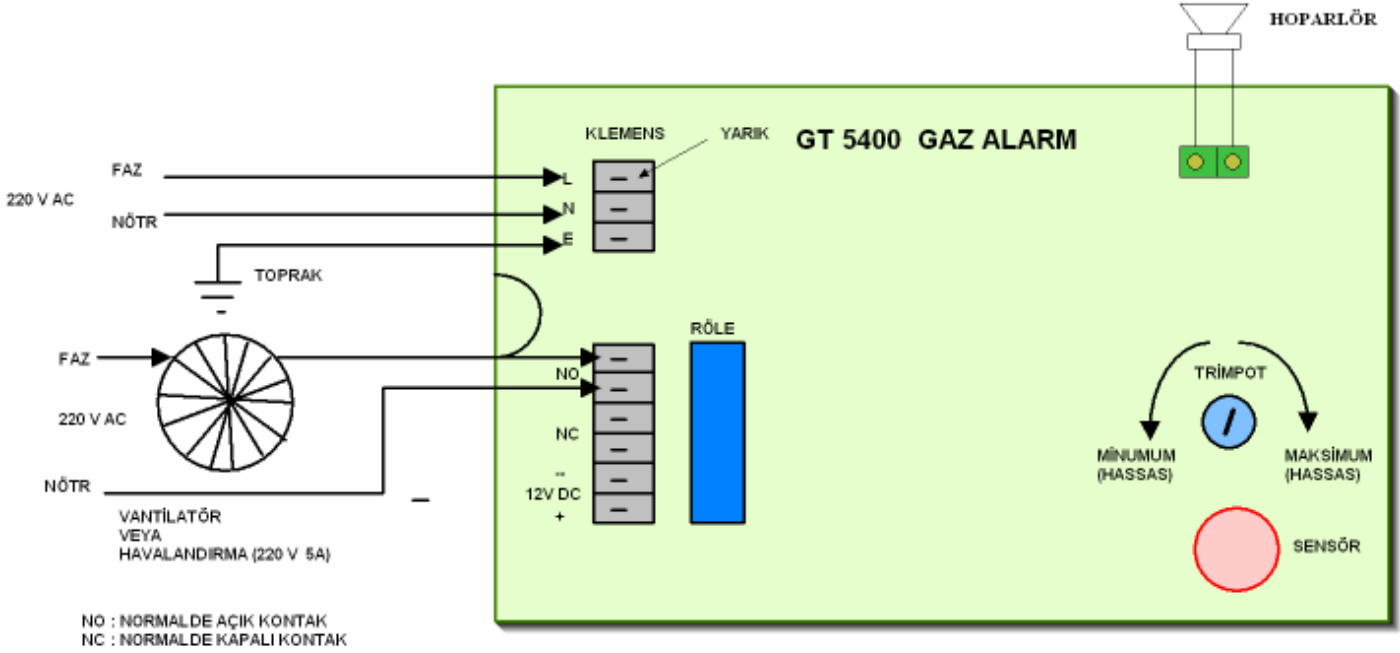


GT 5400 GAZ KONTROL CİHAZININ KULLANMA REHBERİ :

1-) BAĞLANTI ŞEMASI :



2-MONTAJ ve AYAR:

A- Enerji kabloları bağlantı şemasında olduğu gibi klemenslere bağlanır.

B- Kablolar klemenslere bağlanırken ; önce tornavida ile yarıktan bastırılır, sonra kablonun ucu klemense sokulur ve ardından tornavida serbest bırakılır.

C- Cihaza ilk enerji verildikten sonra 3 Dakika ısınma süresi vardır. Bu süre beklendikten sonra gaz ölçmeye başlar.

D- Gaz ölçme hassasiyeti Trimpot ile yapılır.

Daha hassas ölçü yapılmak istenirse saat ibresi yönünde çevrilir.

Buzer devamlı öterse ters yönde çevrilerek buzerin susmasıyla istenilen ayar yapılmış olur.

3-) DİKKAT EDİLECEK HUSUSLAR :

A- Havadan hafif gazlarda havagazı, hidrojen, yangında oluşan gazlarda cihaz tavana yakın bir yere,

B-) Havadan ağır gazlarda LPG tüp gazı gibi gazlar için cihaz yere yakın bir yere montaj edilmelidir.

C-) Sensör yanıcı gazı hissettiğinde Cihazın üstündeki kırmızı alarm ledi yanar ve Buzer ses verir. Bu sırada röle de çeker. Havalandırma çalışır.

Gaz seviyesi düşene kadar bu böyle devam eder. Gaz seviyesi düşünce Kırmızı LED söner, Buzer susar ve Röle de Bırakır. Havalandırma durur.